

Паспорт изделия

Шкафы раздевальные ШР-12 L 300.Д, ШР-12 L 400.Д (серии ШР)

1. Назначение

Шкафы металлические серии ШР предназначены для хранения сменной одежды в производственных, учебных, спортивных и др. помещениях, а также для организации камер хранения в супермаркетах и магазинах самообслуживания.

2. Технические характеристики

Конструкция шкафов неразборная из листовой холоднокатаной стали, толщина стали не менее 0,6-0,8 мм. Шкафы оборудованы врезными почтовыми замками "EuroLocks" (Германия). Все шкафы (кроме сумочных) имеют полку для головного убора и перекладину для плечиков.

Табл. Основные технические данные:

Наименование	Габаритные размеры, мм х мм х мм	Габаритные размеры упаковки, мм х мм х мм	Масса нетто, кг	Масса брутто, кг
ШР-12 L 300.Д	1850x300x500	1880x80x530	14,8	15,85
ШР-12 L 400.Д	1850x400x500	1880x80x530	17,55	18,6

3. Правила транспортировки и эксплуатации

- Шкафы эксплуатируются в жилых, офисных и подсобных помещениях.
- Склады для хранения готовой продукции должны быть крытыми и проветриваемыми, или иметь принудительную вентиляцию.
- Продукция в таре должна храниться в местах, защищенных от прямого нагрева, попадания на тару воды, пара, кислот, щелочей, других химикатов и загрязнений.

3.4. Запрещается:

- ударять шкафы друг о друга, о борта транспортного средства и другие твердые выступающие предметы;
- наступать и наезжать на упакованную продукцию;
- мять, пробивать стенки, ребра и клапаны ящиков вилами или боковыми захватами автопогрузчиков, другими острыми предметами;
- перевозить продукцию в транспортных средствах не приспособленных, и не подготовленных для перевозок.

4. Гарантийные обязательства

- Изготовитель гарантирует исправную работу шкафа при условии соблюдения пользователем п.3, а также правил по транспортированию, хранению и эксплуатации.
- Срок гарантийного обслуживания шкафов 1 год со дня реализации.
- При обнаружении дефектов производственного характера шкаф вместе с паспортом необходимо вернуть изготовителю для ремонта или замены.
- Все претензии принимаются только при наличии паспорта с отметкой торгующей организации о дате продажи шкафа. При выходе из строя изделия по вине пользователя в случае несоблюдения п. 4 изготовитель производит ремонт за счет заказчика и только при наличии паспорта.

5. Комплект поставки:

- Боковина 1 шт.
- Доп. планка 1 шт.
- Полка 5 шт.
- Швеллер 2 шт.
- Задняя стенка 1 шт.
- Швеллер средний 1 шт.
- Дверь 2 шт.
- Ушко под навесной замок 2 шт.

- Заклёпка вытяжная 4,0x10 36 шт.
- Крючки съемные 4 шт.
- Перекладина пластик 2 шт.
- Замочпочтовый "Euro-Locks" HS 20*180 секретный 2 шт.
- Ключи от дверей (на 1 дверь) 2 шт.
- Петля пластиковая 4 шт.
- Шайба пластиковая 6,5 8 шт.
- Саморез 4,2x15 4 шт.
- Паспорт 1 шт.
- Упаковка (гофрокартонная коробка) 1 шт.

Схема сборки

Сборка шкафа осуществляется с помощью вытяжных заклёпок Ø4,0x10.

Сборка ОСНОВНОЙ СЕКЦИИ

Собираем верхнюю крышку, скрепив между собой полку №3-1 с швеллером №4-1 согласно вида D, вырубка на полках должна находиться с лицевой стороны как указано на виде А.

Собрать нижнюю крышку, скрепив между собой полку №3-3 с швеллером №4-3 согласно вида Е, вырубка на полках должна находиться с лицевой стороны как указано на виде А.

Крепим к боковине №1-2 заднюю стенку №5-1, борт боковины расположен снаружи, а борта задней стенки расположены во внутрь согласно вида С. Крепим верхнюю крышку (дет. 3-1 + 4-1) к боковине №1-2 согласно вида D и к задней стенке №5-1, затем крепим нижнюю крышку (дет. 3-3 + 4-3) к боковине 1-2 согласно вида Е и к задней стенке №5-1, далее крепим полки №3-5, №3-7, №3-9 расположив вырубку вида А с задней стороны.

Собираем перегородку, скрепив между собой боковину №1-1 с доп. планкой №2.

Сборка ДОП. СЕКЦИИ

Собираем верхнюю крышку, скрепив между собой полку №3-2 с швеллером №4-2 согласно вида D, вырубка на полках должна находиться с лицевой стороны как указано на виде А.

Собрать нижнюю крышку, скрепив между собой полку №3-4 с швеллером №4-4 согласно вида Е, вырубка на полках должна находиться с лицевой стороны как указано на виде А.

Крепим заднюю стенку №5-2 к задней стенке №5-1 через перегородку (дет. 1-1 + 2) согласно вида С, далее крепим верхнюю крышку (дет. 3-2 + 4-2) к верхней крышке (дет. 3-1 + 4-1) через перегородку (дет. 1-1 + 2) согласно вида D и к задней стенке №5-2, затем нижнюю крышку (дет. 3-4 + 4-4) крепим к нижней крышке (дет. 3-3 + 4-3) через перегородку (дет. 1-2 + 2) согласно вида Е и к задней стенке №5-2.

Крепим полку №3-6 к полке №3-5 через перегородку (дет. 1-2 + 2), расположив вырубку вида А с задней стороны, аналогично крепим полки №3-8, №3-10.

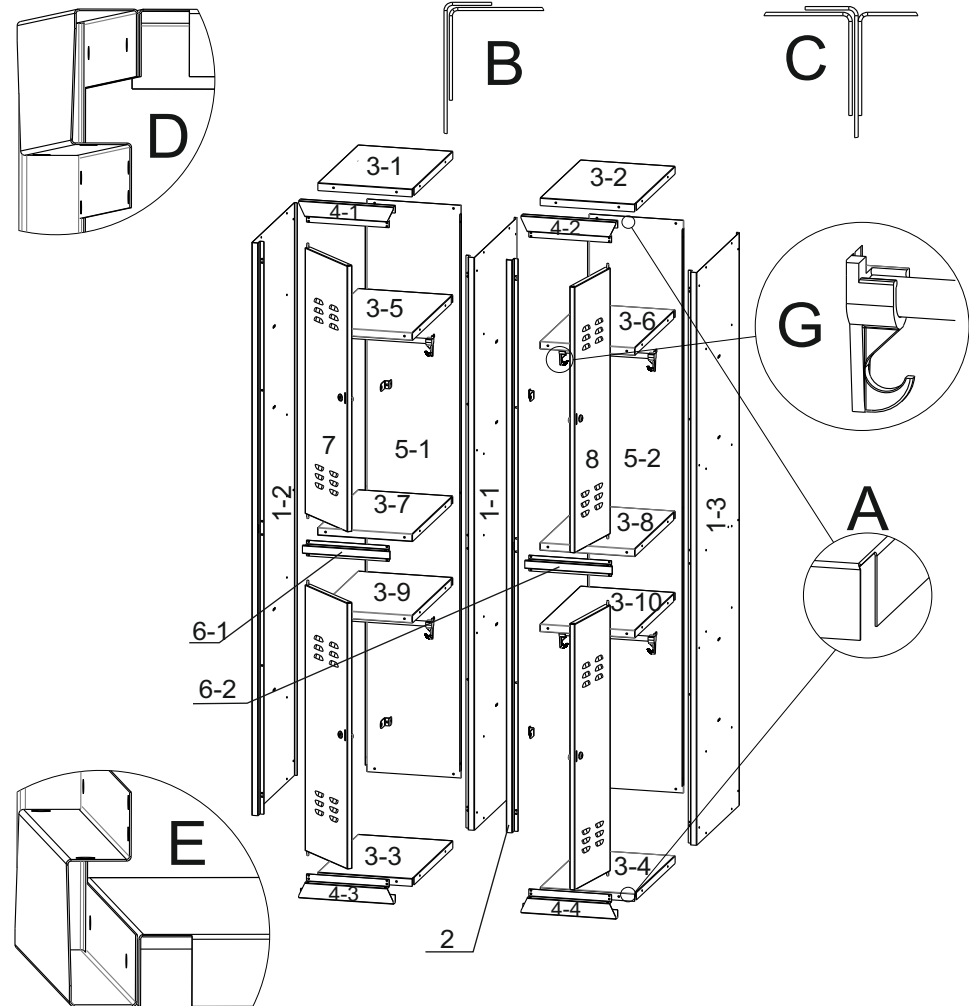
Заключительная ДОП. СЕКЦИЯ

Крепим боковину №1-3 к крышке верхней (дет. 3-2 + 4-2), к крышке нижней (дет. 3-4 + 4-4), к полкам №3-6, №3-8, №3-10 и задней стенке №5-2 аналогично виду D. Крепим средний швеллер №6-1 и №6-2 к боковинам отгнув их установив их в пазы.

Установить крючки на боковины и вставить пластиковые трубу в крючки как показано на виде G.

Ушко под навесной замок крепится к боковине №1-1 и доп. планке №2 заклёпками с внутренней стороны.

Установить двери №7 и №8.



Наименование:	ШР-12 L 300	ШР-12 L 400
Габаритные размеры, мм:	1850x300x500	1850x400x500
Габ. размеры упаковки, мм:	1880x80x530	1880x80x530
Масса нетто, кг:	14,8 кг	17,55 кг
Масса брутто, кг:	15,85 кг	18,6 кг

Дата изготовления: _____ Дата продажи: _____

Штамп торгующей организации _____

Производитель оставляет за собой право вносить изменения не ухудшающие характеристики изделия без уведомления клиента.

Изготовитель:

ООО "Вика-Двина", Россия, 428020, ЧР, г. Чебоксары, ул.Энгельса, 42
Тел.: (8352) 555657; 571-813